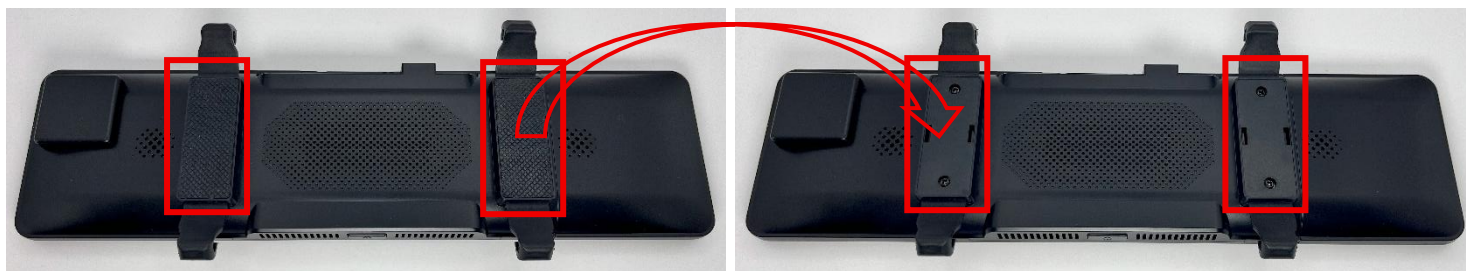


DVR-MIR シリーズ 純正交換アタッチメントによる取付方法（例：取付金具 WTX-M02 の場合）

(1) ゴムバンド固定用ベースに貼り付いているゴムシートを剥がす (2カ所)

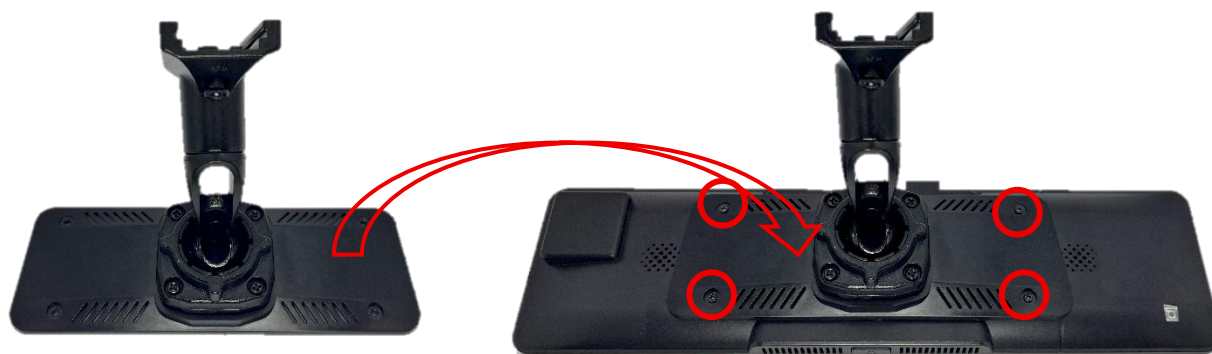


(2) ゴムバンド固定用ベースを取り外す

4カ所ネジで固定されているので緩める→取り外したネジは、この後使用するので無くさないよう保管



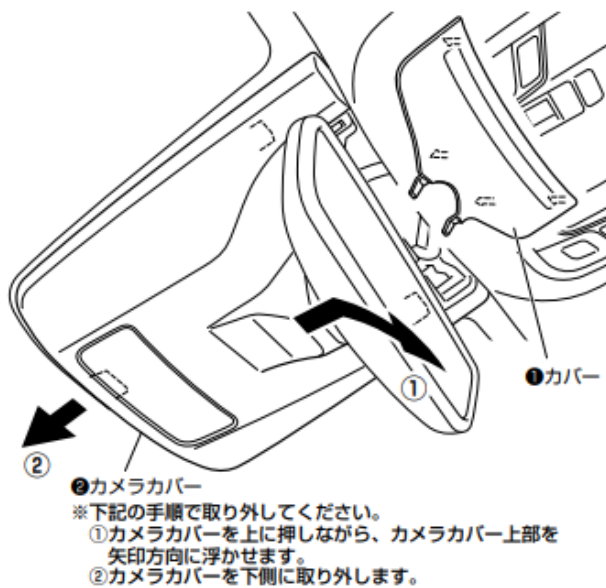
(3) 先程、取り外したネジを使用しアタッチメントへの変換部品を取り付ける (4カ所ネジ止め)



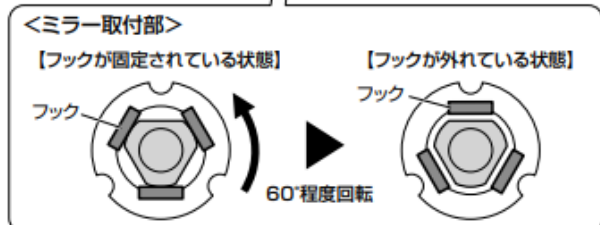
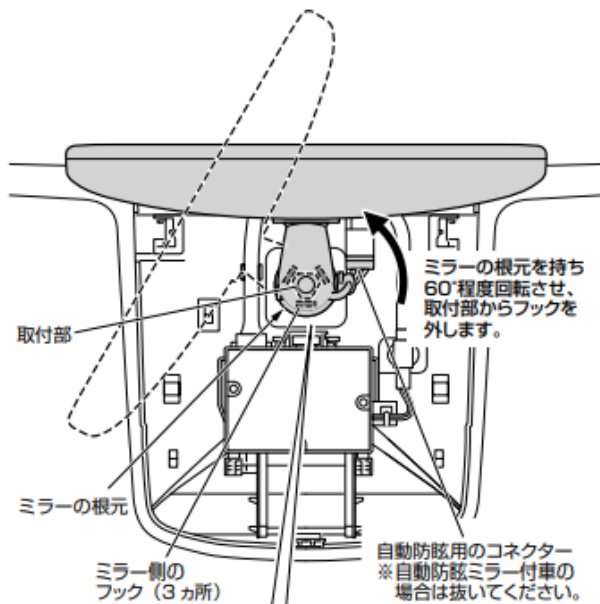
(4) ドラレコ本体にアタッチメント装着後、車両の既設ルームミラーを取外し本製品の取付を行う

■ミラーの取り外し

1. カバー、カメラカバーを取り外します。
※番号順に取り外してください。



2. ミラーを取り外します。

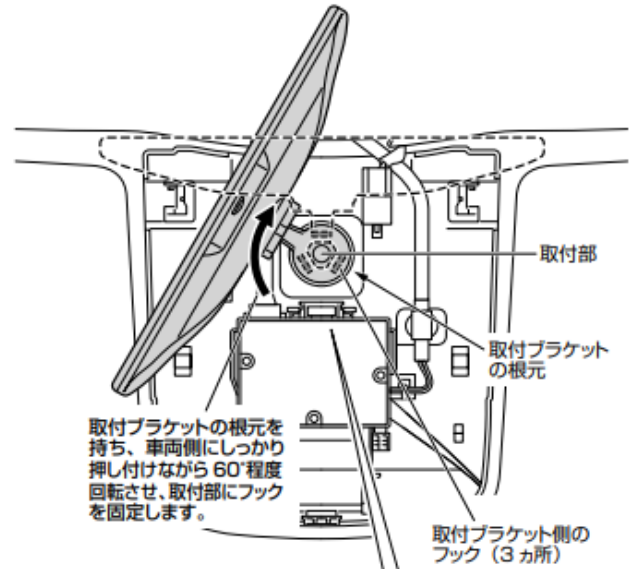


⚠ 注意

- 自動防眩ミラー付車は自動防眩用のコネクターを抜いてください。
- 取り外す際は、ミラーの根元、車両側の取付部を破損させないように注意してください。
- 嵌合が非常に固いため、ミラー本体を持って回転させると破損するおそれがあります。必ずミラーの根元を持って回転させてください。

■デジタルミラー本体の取り付け

1. デジタルミラー本体を車両に取り付けます。

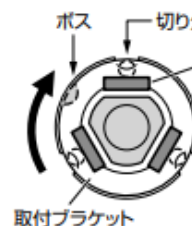


<ミラー取付部>

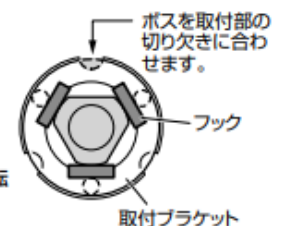
【取付ブラケットの嵌合部】



【フックが外れている状態】



【フックが固定されている状態】



60°程度回転

- 取り付ける際は、取付ブラケットの根元や車両側の取付部を破損させないように注意してください。
- 嵌合が非常に固いため、デジタルミラー本体を持って回転させると破損するおそれがありますので、必ず取付ブラケットの根元を持って回転させてください。
- 取付ブラケット中央のポストの位置が、車両側の取付部の切り欠きの位置に合っている事を確認してください。(正しい位置に合っていないと、取付ブラケットが車両から外れやすくなります)

⚠ 注意



- 取付ブラケットの根元と車両側の取付部に、すき間が空いていない事を確認してください。(正しく取り付けできていないと取付ブラケットが車両から外れやすくなります)

