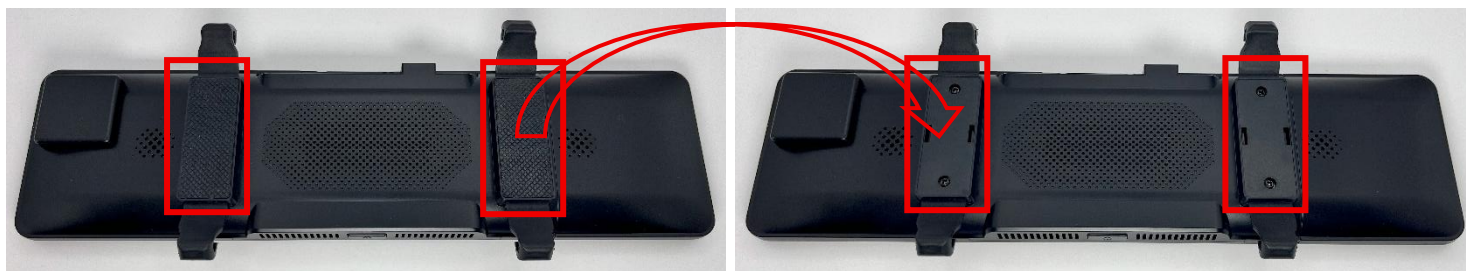


DVR-MIR シリーズ 純正交換アタッチメントによる取付方法（例：取付金具 WTX-M04 の場合）

(1) ゴムバンド固定用ベースに貼り付いてるゴムシートを剥がす (2 ヲ所)

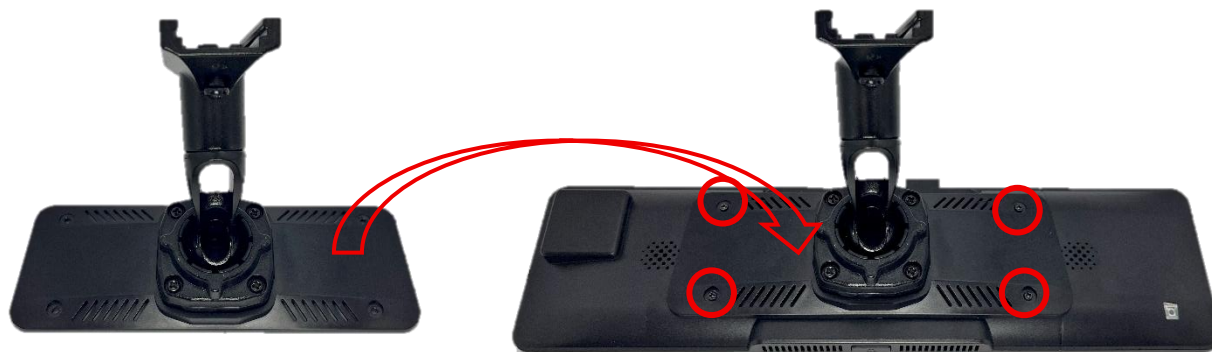


(2) ゴムバンド固定用ベースを取り外す

4 ヲ所ネジで固定されているので緩める→取り外したネジは、この後使用するので無くさないよう保管



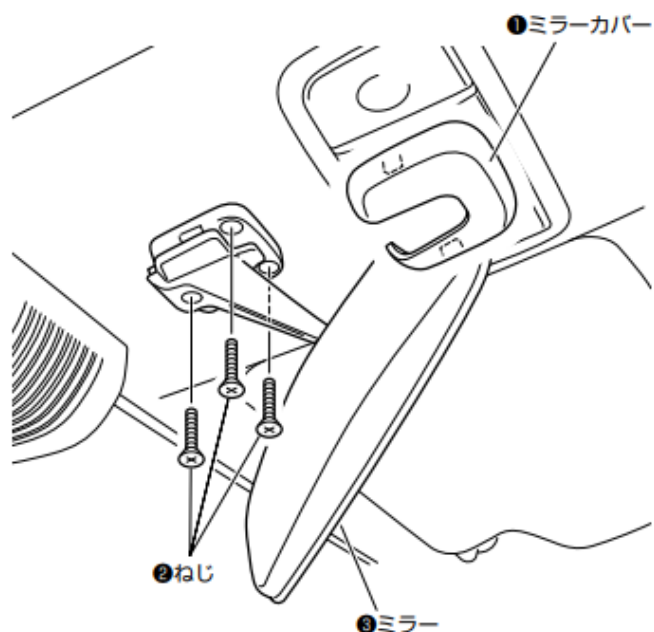
(3) 先程、取り外したネジを使用しアタッチメントへの変換部品を取り付ける (4 ヲ所ネジ止め)



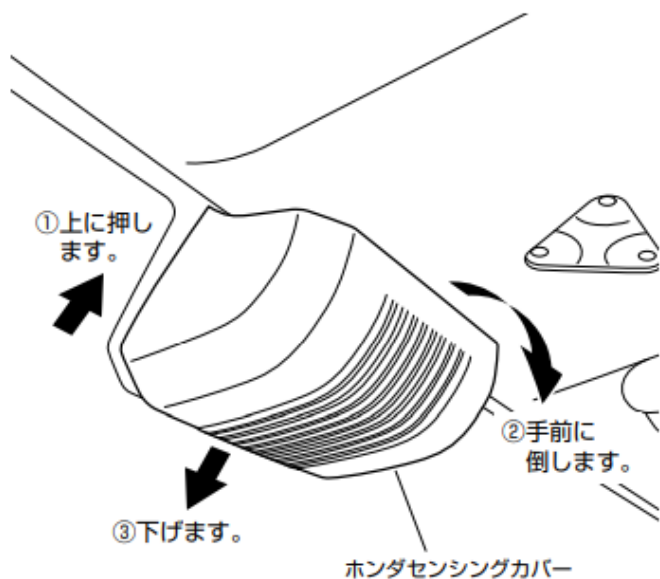
(4) ドラレコ本体にアタッチメント装着後、車両の既設ルームミラーを取外し本製品の取付を行う
下図のように取り付ける。既設ルームミラーの取り外し方は車種別に異なる。

■ミラーの取り外し

1. ミラーカバー、ミラーを外します。
※番号順に取り外してください。



2. ホンダセンシングカバーを外します。
※番号順に作業してください。



■デジタルミラー本体の取り付け

1. デジタルミラー本体を車両に取り付けます。
2. ホンダセンシングカバーに、配線通し用の穴を切り欠き加工します。
3. ホンダセンシングカバー、ミラーカバーを取り付けます。

電源接続ケーブル、GPS 接続ケーブルを
ホンダセンシングカバーに通し、
ルーファイニング内に配線します。

