



この度は地上デジタル防水テレビをお買いいただき誠に有難うございます。

本設置説明書では地上デジタル防水テレビ本体への付属品の取り付け、設置方法を示しております。製品をご使用の前に本設置説明書ならびに取扱説明書をお読みになり内容をよくご理解の上必ず注意事項をお守りください。

⚠ 設置上のご注意

6mのアンテナ同軸ケーブルを用い設置を行う場合、他のAC電源と絡み合わない様に（少なくとも30cm以上離して）設置してください。

■ 付属部品の確認

● 梱包内には下記の付属部品が入っています。工事の前に確認してください。

①地上デジタル防水テレビ本体



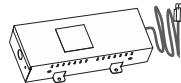
②専用同軸ケーブル



③電源ケーブル

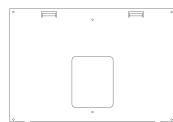


④電源ボックス
(固定用ビス: 4本)
M4×24

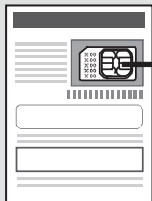


(電源ボックス取扱説明書付属)

⑤設置板



⑥mini B-CASカード

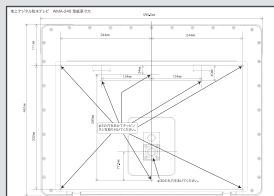


⑦B-CASカード保護
防水シール



ⓘ mini-B-CASカードを取り出す前に台紙の内容をお読みください。開封すると台紙に記載されている使用許諾契約約款に同意したとみなされます。

⑧取付型紙



⑨取扱説明書



⑩設置説明書



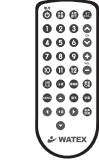
(本書)

⑪保証書



⑬リモコン一式

●リモコン本体 ●リモコンホルダー



●コイン型リチウム電池 (CR2025)



●リモコン用工具



●リモコンホルダー用 両面テープ: 2枚



●リモコンホルダー用 ビスM3×18: 2本



●リモコン用 防水シール: 1枚



⑭設置板用ビス M4×25: 8本

⑮ビスカバー: 2個



(ナベ) M4×25: 6本
(低頭) M4×25: 2本



⑯六角穴付きタッピングビス M4×10: 2本

(ビスカバー用)

⑰六角レンチ棒

⑱防水スポンジ



⑫フリーダイヤル
シール

フリーダイヤル
0120-25-3930

No	部品名	個数	No	部品名	個数	No	部品名	個数
①	地上デジタル防水テレビ本体	1	⑧	取付型紙	1	⑮	ビスカバー	2
②	専用同軸ケーブル	1	⑨	取扱説明書	1	⑯	六角穴付きタッピングビス(M4×10)	2
③	電源ケーブル	1	⑩	設置説明書	1	⑰	六角レンチ棒	1
④	電源ボックス(含固定用ビス:4本)	1	⑪	保証書	1	⑱	防水スポンジ	1
⑤	設置板	1	⑫	フリーダイヤルシール	1			
⑥	miniB-CASカード	1	⑬	リモコン一式	1		[オプション品]	
⑦	B-CASカード保護防水シール	1	⑭	設置板用ビス(M4×25)	8	⑲	専用AVケーブル	1

● オプション品

⑲専用AVケーブル



専用AVケーブルです。市販のAVケーブルはご使用できません。

⚠ 注意



強い衝撃を与えたり、落下させたりしないでください。
 ※動作・外観が正常な場合でも内部の止水構造が壊れている可能性があります。



必ず実行

施工は設置説明書にしたがって確実に行ってください。(感電、火災、水漏れの原因になります。)
 ※この設置説明書に記載されていない方法で施工され、それが原因で故障が生じた場合は商品の保証をしかねますのでご注意ください。



必ず実行

漏電遮断器が取り付けられていることを確認してください。
 もし取り付けられていなければ電気工事店へ依頼して必ず取り付けてください。感電する恐れがあります。



アース線接続

電気工事は、関連する法令・法規にしたがって、必ず『有資格者(電気工事士)』が行ってください。
 接続や固定が不完全な場合は、火災や漏電の恐れがあります。

設置上のご注意

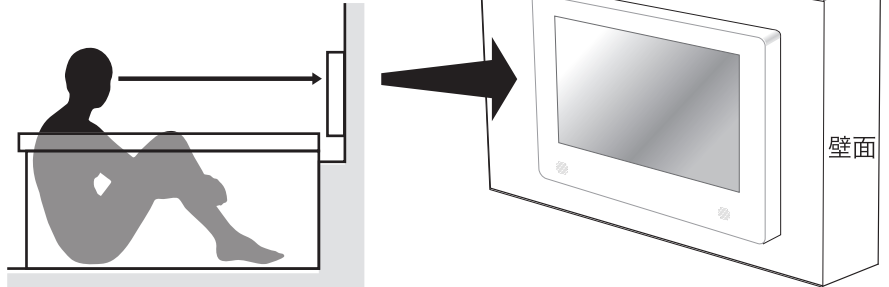
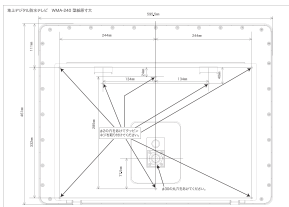
浴槽の中からモニターを正面に見ることのできる位置に取り付けてください。

※設置位置が視線より高すぎる場合、一部映像が見えにくくなる場合があります。

※取り付ける際、付属の取付型紙(実寸)を合わせてご利用ください。

※本体下からビスを固定するための空間を確保できる位置に設置してください。

付属の取付型紙を使用



外形寸法図

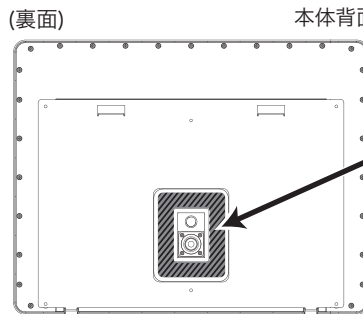
テレビ本体



●防水スポンジの使い方について

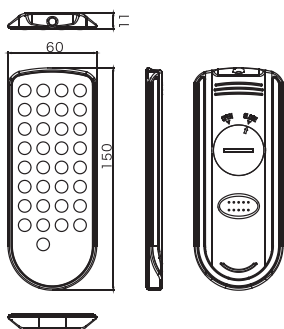
本体背面部に貼り付けてご使用ください。

(背面壁からの水滴が通気膜およびケーブル引き出し口周辺に回り込まないようにするため)

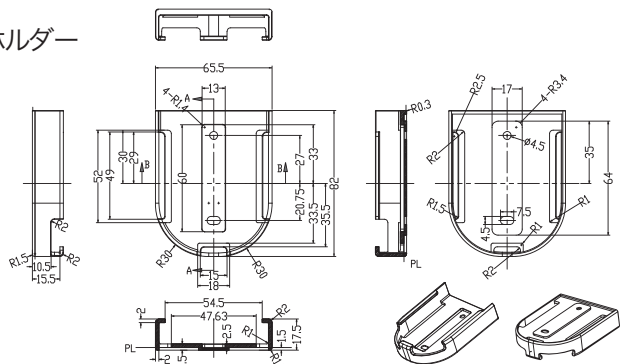


防水スポンジ貼り位置

リモコン本体



リモコンホルダー



■防水テレビシステム図・配線図

防水テレビシステム図（推奨施工図）

注意

工事の際は、必ず室内開閉器(ブレーカー)と漏電遮断器を設置してください。
 ※電気工事で配線します。
 ※室内開閉器(ブレーカー)の設置には電気工事士の資格が必要です。

地上デジタル放送は
 -58dBm(50dB μ V)以上
 -30dBm(79dB μ V)以下
 が必要です。

- ①地上デジタル防水テレビ (ワーテックス)
- ②UHFアンテナ
- ③電源ボックス (ワーテックス)
- ④避雷器 参考例HA-13 : 音羽電機KK
- ⑤屋内開閉器 (ブレーカー)
- ⑥漏電遮断器
- ⑦ブースターorアッテネーター

※ 電波が弱い場合はブースターを電波が強い場合はアッテネーターを使用して、適切な信号レベルに調整してください。

注意

落雷に備えて、アンテナ設備にアースを取るか保安器を必ず設置してください。

設置上のご注意

6mのアンテナ同軸ケーブルを用い設置を行う場合、ほかのAC電源と絡み合わないよう(少なくとも30cm以上離して)設置してください。

● 地上デジタル防水テレビについて

- ・ 地上デジタル放送の受信には、地上デジタル放送対応のUHFアンテナを使用します。現在お使いのアンテナのご確認をお願いします。
- ・ 地上デジタル放送に対応したアンテナ線、ブースター、混合器などが必要になる場合があります。
- ・ 放送エリア内であっても、地形やビルなどにより電波が遮られ、視聴できない場合があります。
- ・ CATVについて、本機で受信できる方式は「CATVバスルー(全帯域対応)」となっています。トランスモジュレーション方式には対応していません。

防水テレビ配線図

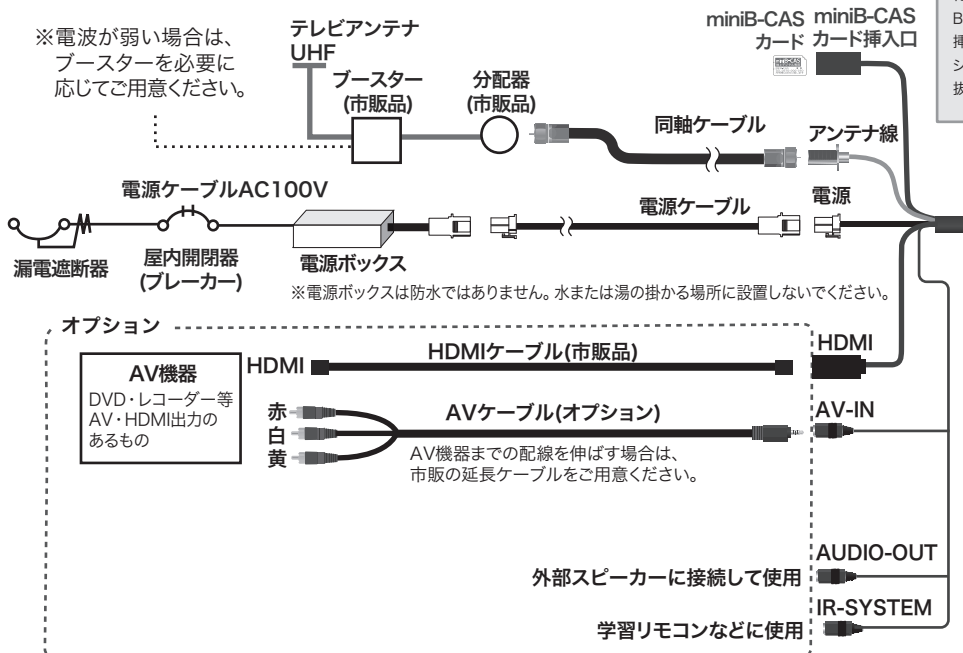
※接続は下図のとおりに行ってください。間違った接続を行いますと火災や故障の原因となります。

◆家庭のアンテナ線・室内アンテナを取り付けるには

Fジャック部に家庭アンテナ線または室内アンテナの端子を接続してください。

※室内アンテナを接続の場合には、室内アンテナ付属の取扱説明書を必ずお読みの上お取り付けください。

※コネクター形状によってはお取り付けできない製品もございます。



miniB-CASカードについて

付属の台紙をよくお読みになってからmini B-CASカード挿入口に挿入してください。挿入後は付属のB-CASカード保護防水シールで必ず挿入口を閉じてカードが抜け落ちないようにしてください。

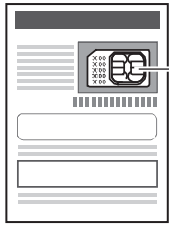


接続後、コネクター部分にビニールテープなどを巻いてください。

ご使用にならないケーブルのコネクター部分もビニールテープなどで防水処理願います。

miniB-CASカード挿入方法

miniB-CASカードをテレビ本体に付属しているminiB-CAS挿入口へ挿入する。



! mini-B-CASカードを取り出す前に台紙の内容をお読みください。開封すると台紙に記載されている使用許諾契約約款に同意したとみなされます。

mini B-CAS カード

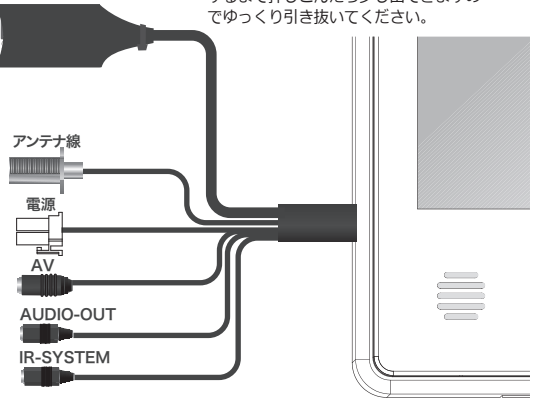
カチっというまで押し入れてください。



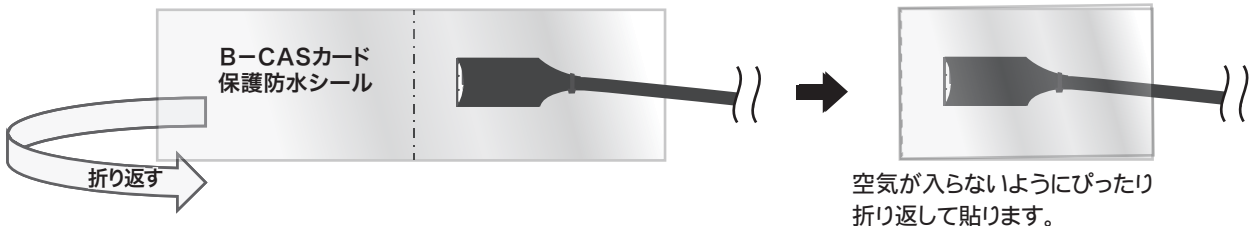
挿入後は付属の防水シールで必ず挿入口を閉じてカードが抜け落ちないようにしてください。

miniB-CAS カード挿入口

! カードを抜くときは、一度カチっとするまで押しこんだら少し出てきますのでゆっくり引き抜いてください。

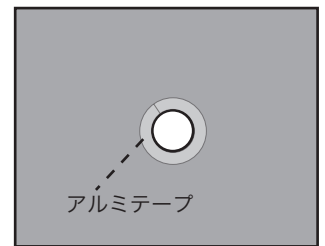
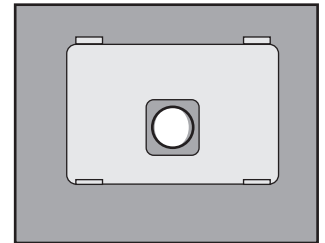
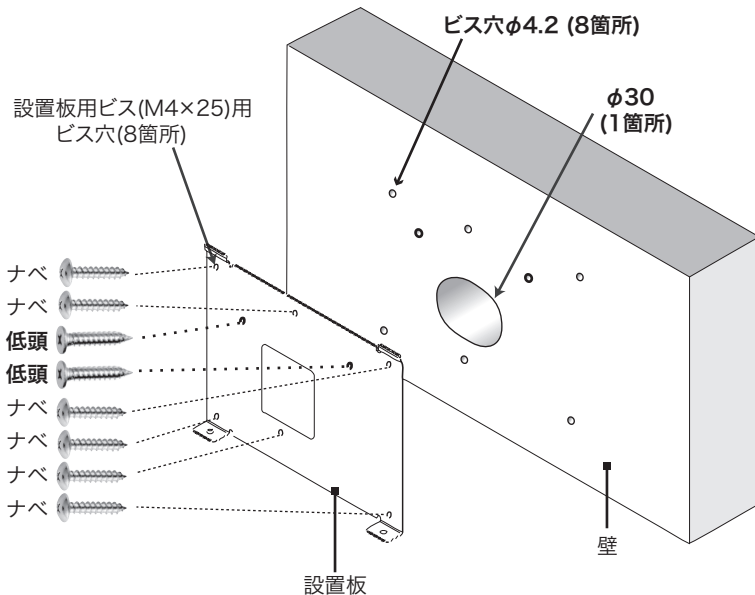


カード挿入後、miniB-CASカード挿入口へB-CASカード保護防水シールを折り返して貼る



テレビ設置方法

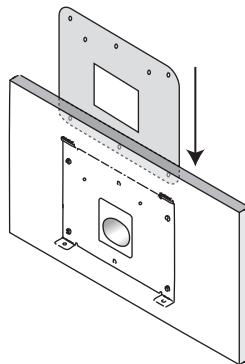
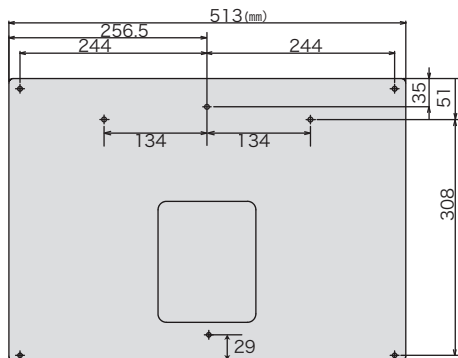
! 注意 設置板の端は鋭くなっていますので、取り付ける際には手袋をご使用ください。



- ① 付属の取付型紙を使用し、取り付ける壁に取付穴位置をけがいてください。
- ② φ2穴(8箇所)とφ30穴(1箇所)をあけてください。
- ③ 設置板用ビス M4×25 (8箇所)を使用して、壁に設置板を取り付けてください。(ビス穴φ4.2×8箇所)

・ケーブル類を傷つけないよう、壁裏面小口に表面から見えないようにアルミテープを貼ってください。

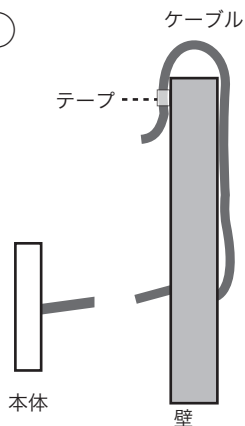
※壁裏面への補強板の貼付



- ・壁が薄くて補強が必要な場合は下図の様な鉄板をご用意ください。取付けは付属のステンレスの設置板と合わせて取り付けてください。
- ・穴の大きさはφ2.6～φ3.0です。

2: 防水テレビ本体設置

①

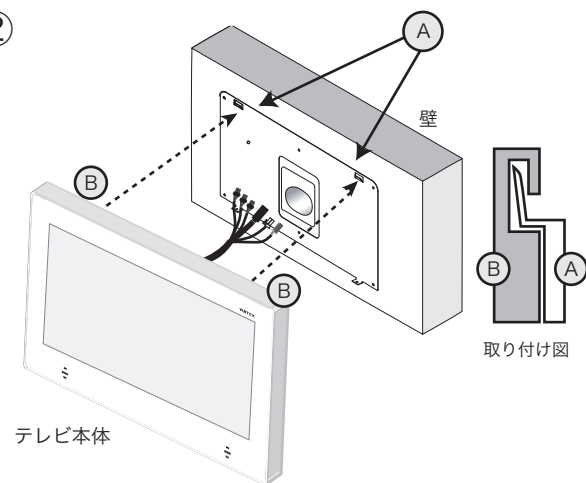


①コード類を丸穴から通し、反対側を壁上側から内側に向け、落ちないようにテープで固定してください。

②設置板のA部分にテレビ裏面のB部分をしっかりと引っ掛けて設置して下さい。

※ケーブルを引張ったり、押し込んだりしないでください。

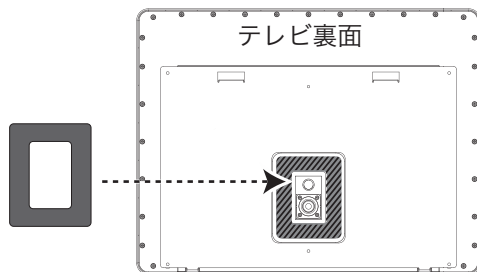
②



●防水スポンジの使い方について

本体背面中央部に貼り付けてご使用ください。

背面壁からの水滴が通気膜およびケーブル引き出し口周辺に回り込まないようにするため

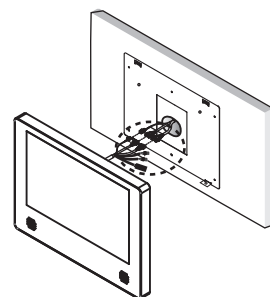


⚠ 配線の注意

❗ コネクターについて

コネクターは防水ではありません。水のかかる所、湿度の高い場所は自己融着テープを巻き防水対策をしてください。

※ご使用にならないケーブルのコネクターもビニールテープなどで防水処理願います。

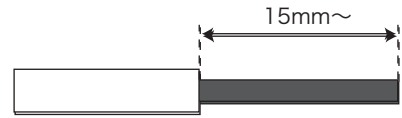


3：電源ケーブルの接続

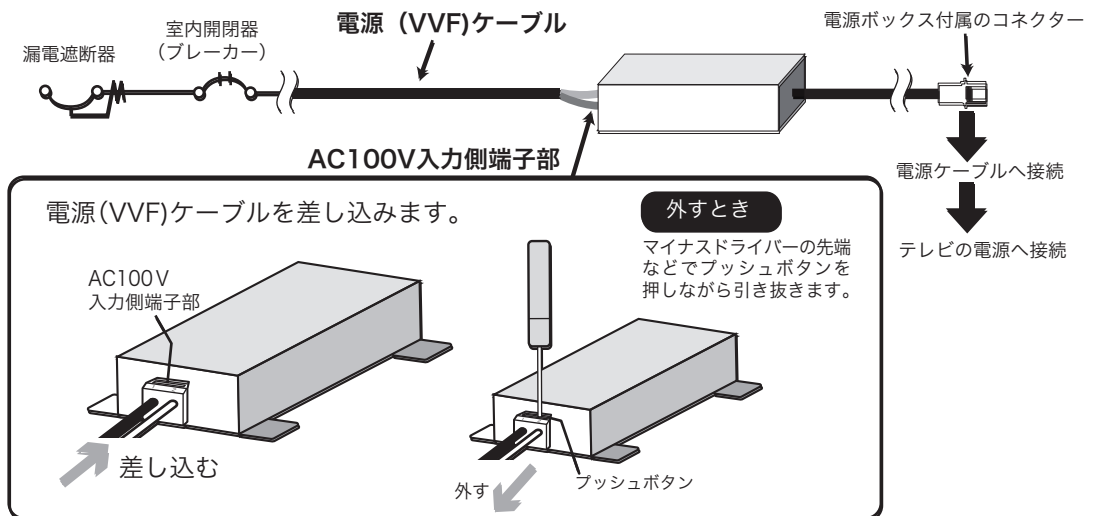
電源ボックスの端子に電源（VVF）ケーブルを接続してください。ただし、この工事には**電気工事士の資格が必要**ですので、電気工事店様に依頼する場合は、この設置説明書を浴室テレビ近くによく見える場所に置いてください。

①電源（VVF）ケーブルの皮膜を右図のように剥がします。

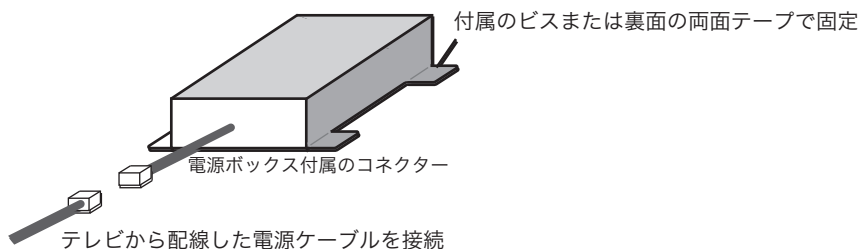
※推奨径φ1.6～2.0mm



②電源ボックスのAC100V入力側端子部に電源（VVF）ケーブルを差し込みます。



③電源ボックス付属のコネクターと配線した電源ケーブルを接続してください。

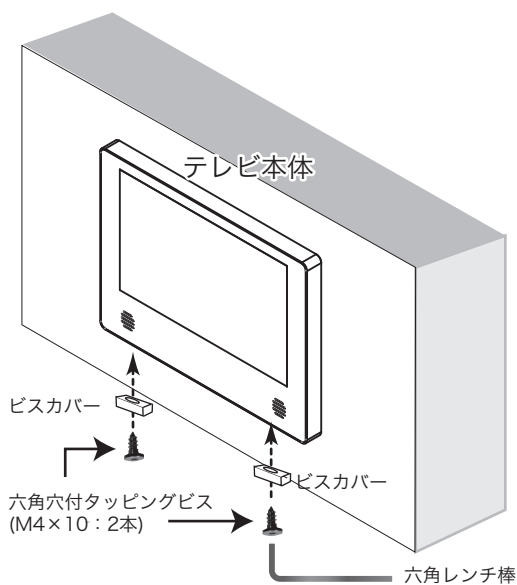


④電源ボックスを付属のビス（4ヶ所）、または裏面の両面テープで固定してください。

※天井パネルに取り付ける際、ケーブル類を天井裏面に落ちないようにテープで固定してください。

- ・電源ボックスは必ず天井点検口から点検できる位置に設置してください。
- ・両面テープで貼り付ける際、貼り付ける面をあらかじめ清掃してください。
- ・設置完了後に、電源ボックスに断熱材などをかぶせないでください。

4: 防水テレビの固定方法



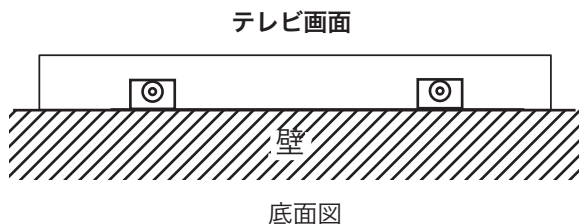
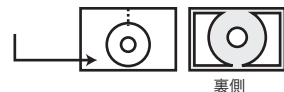
●テレビ本体下面ビスカバーの向きについて

【樹脂製（ホワイト）の固定材】

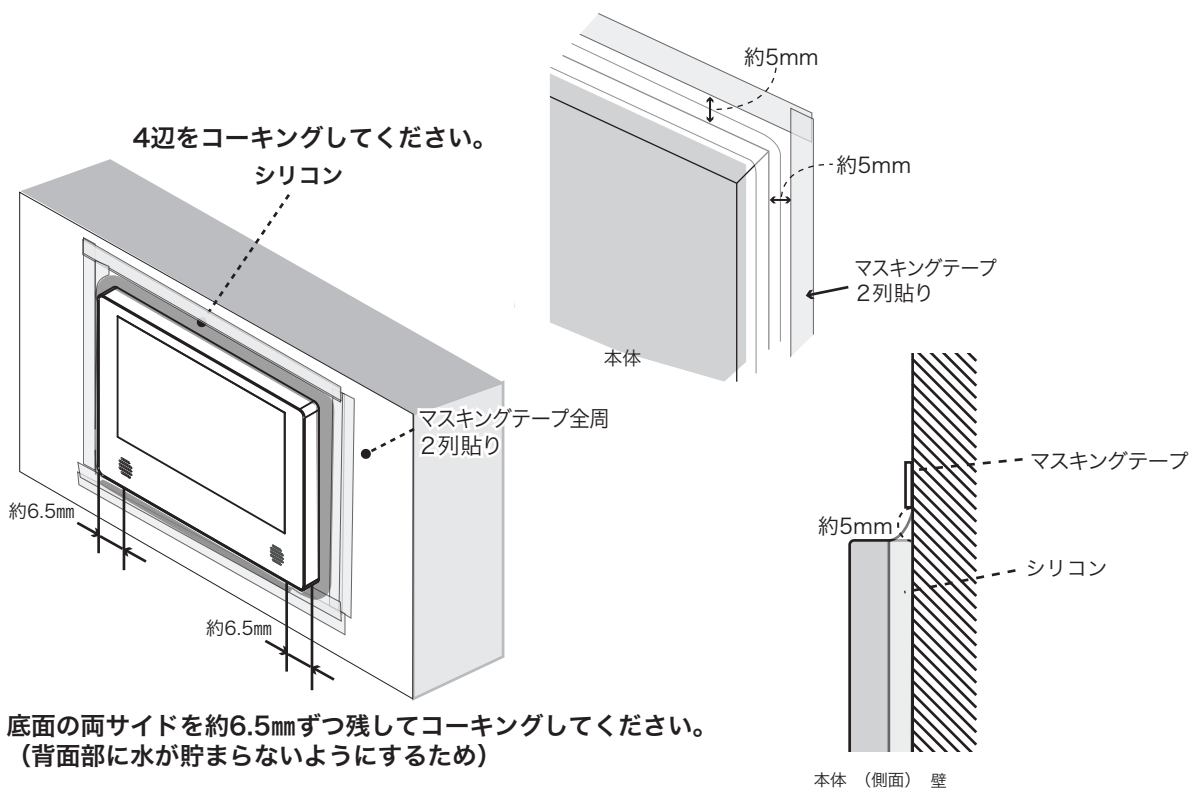
向きは以下のとおりです。

この向きでビスカバーを取り付けてください。

間隔の狭いほうが浴室側



① テレビ底面にビスカバーをして、六角穴付タッピングビス(M4×10)2本を六角レンチで2箇所、固定してください。



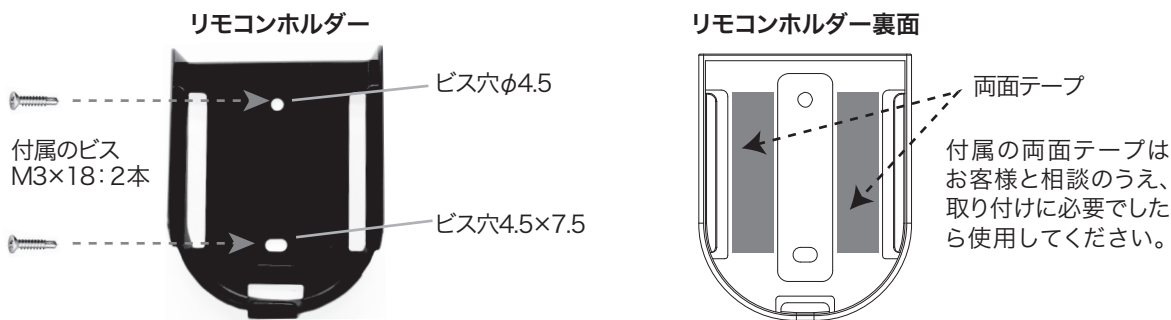
底面の両サイドを約6.5mmずつ残してコーキングしてください。
(背面部に水が貯まらないようにするため)

② 壁に本体と約5mmの間隔を空け、マスキングテープを貼ってください。

③ テレビ本体の周りに指定のとおりシリコンを塗布してください。

指定のとおり塗布されていないと、テレビ裏面に水気が侵入し故障や漏水の原因となります。

5: リモコンホルダーの設置



① リモコンのホルダーの取り付け位置を決定してください。

- ・ 取り付け位置はお客様と相談のうえ、決定してください。
- ・ 日光が直接当たる場所、暖房機の風が直接当たるような場所、シャワーや水が直接かかるような場所には設置しないでください。

② リモコンのホルダーを付属のビス2本で壁に固定してください。

※ビス穴にはシリコンを充填してください。

6: 試運転を行う

●取扱説明書の内容に基づいて試運転を行い、正常に動作することを確認のうえ、お客様にお引き渡しください。

- ① 屋内開閉器(ブレーカー)を「入」にしてください。
- ② 取扱説明書の13ページの「かんたん設定」を行って地上デジタル放送を視聴できる状態にしてください。
- ③ 音量ボタンの【+】【-】を押し、音量が調節できることを確認してください。
- ④ チャンネルボタンの【+】【-】を押し、チャンネルの切り換えができることを確認してください。
- ⑤ 本体電源ボタンをもう一度押し、電源を切ってください。
- ⑥ リモコンの電源ボタンを押し、電源が入ることを確認してください。
- ⑦ リモコンの電源ボタンをもう一度押し、電源を切ってください。
- ⑧ 外部入力機器(※オプション取り付けを行った場合のみ)の確認
本体電源ボタンを押し、【MODE】ボタンを押し、「テレビ」→「ビデオ」に入力を切り換えます。
《リモコンの場合》【外部切換】ボタンを押し、「テレビ」→「ビデオ」に入力を切り換えます。
「ビデオ」(外部入力)の画面になりましたら、接続した機器の電源を入れてください。音声と映像が正しく入力されているか確認してください。入力切換を押し、地上デジタル放送の画面を表示してください。接続した機器の電源と、テレビの電源を切ってください。

●試運転が終了したら

本製品をお客様にお引き渡しになるまでに時間を要する場合は、試運転終了後、リモコンの電池を抜いてください。抜かないで長期間放置しますと、液漏れが発生し、故障の原因になります。

●お客様へのお引き渡しについて

- ・ お客様にお引き渡しになる際に必ず下記の項目を行ってください。
- ① 「安全上の注意」「使い方」「操作方法」などの使用方法を説明してください。
 - ② B-CASカードの使用許諾契約約款への同意が必要なことを説明してください。
 - ③ 保証書に必要事項を記入してください。
 - ④ 取扱説明書を必ずお客様にお渡しください。
 - ⑤ お客様サポートセンターのフリーダイヤルシールをお客様へお渡しください。