

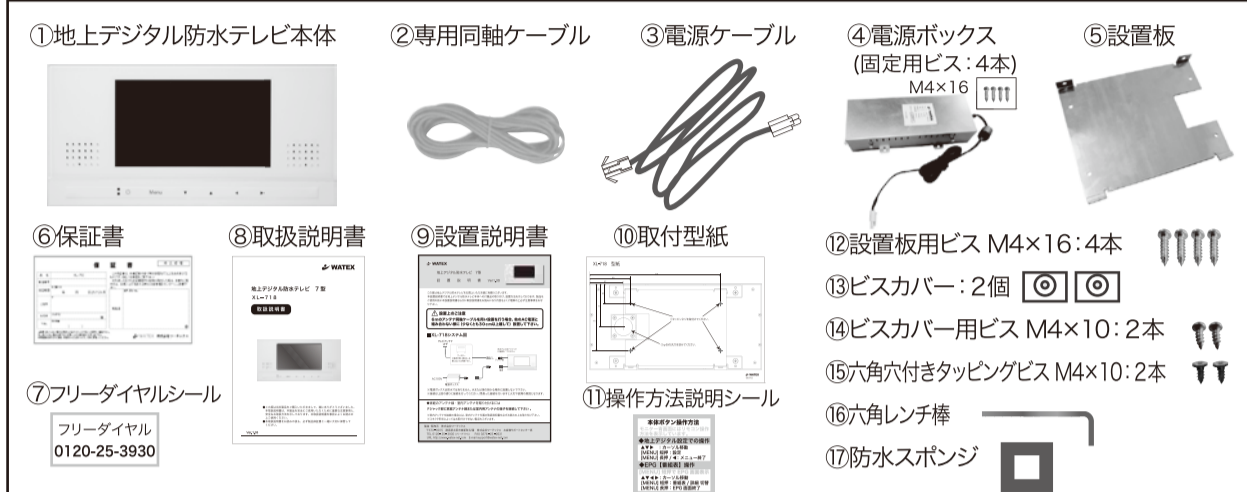


この度は地上デジタル防水テレビをお買いいただき誠に有難うございます。  
本設置説明書では地上デジタル防水テレビ本体への付属品の取り付け、設置方法を示しております。製品をご使用前に本設置説明書ならびに取扱説明書をお読みになり内容をよくご理解の上必ず注意事項をお守りください。

### ⚠️ 設置上のご注意

**6mのアンテナ同軸ケーブルを用い設置を行う場合、他のAC電源と絡み合わない様に(少なくとも30cm以上離して)設置してください。**

### ■ 付属品品の確認 ● 梱包内には下記の付属品が入っています。工事の前に確認してください。

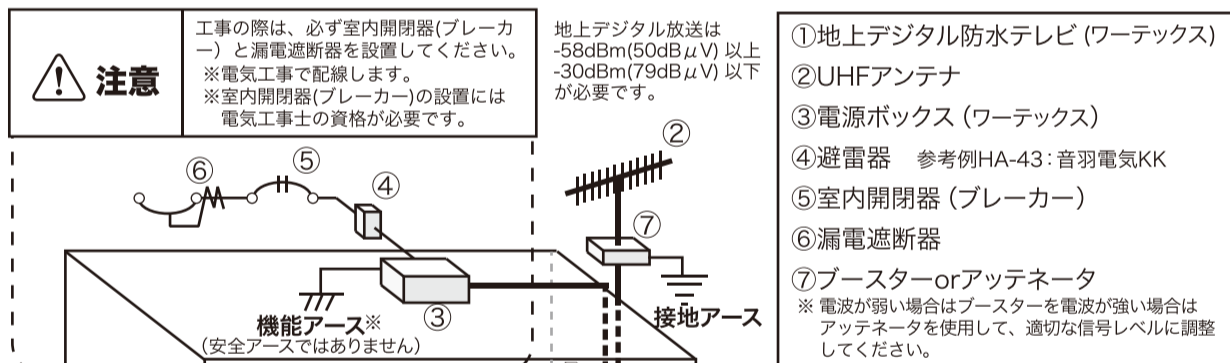


No	部品名	個数	オプション品一覧	内訳
1	地上デジタル防水テレビ本体	1	18 専用AVケーブル	
2	専用同軸ケーブル	1	19 リモコン一式	
3	電源ケーブル	1	●リモコン本体	1
4	電源ボックス(含固定用ビス:4本)	1	●リモコンホルダー	1
5	設置板	1	●コイン型リチウム電池 (CR2025)	1
6	保証書	1	●リモコン用工具	1
7	フリーダイヤルシール	1	●リモコンホルダー用 両面テープ:2枚	2
8	取扱説明書	1	●リモコンホルダー用 ビスM3×18:2本	2
9	設置説明書(本書)	1		
10	取付型紙	1		
11	操作方法説明シール	1		
12	設置板用ビス(M4×16)	4		
13	ビスカバー	2		
14	ビスカバー用ビス(M4×10)	2		
15	六角穴付きタッピングビス	2		
16	六角レンチ	1		
17	防水スポンジ	1		

製造・販売元 株式会社ワテックス  
株式会社ワテックス お客様サポートセンター  
TEL 0120-25-3930 (フリーダイヤル)  
URL <http://www.watex-net.com> E-mail [support@watex-net.com](mailto:support@watex-net.com)

### ■ 防水テレビシステム図・配線図

#### 防水テレビシステム図 (推奨施工図)

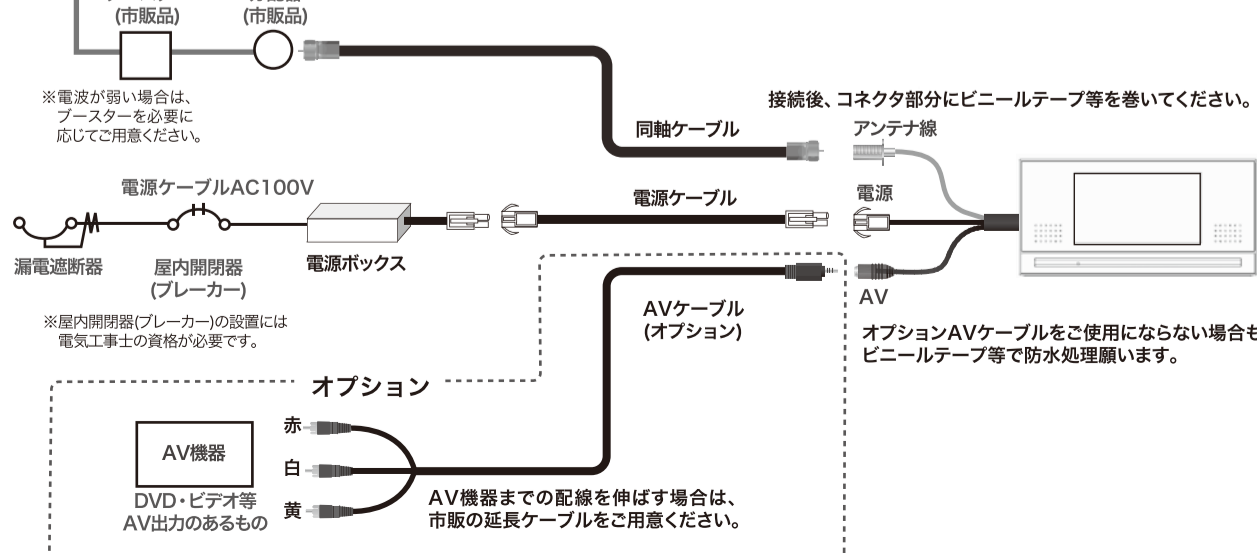


#### ● 地上デジタル防水テレビについて

- 地上デジタル放送の受信には、地上デジタル放送対応のUHFアンテナを使用します。現在お使いのアンテナのご確認をお願いします。
- 地上デジタル放送に対応したアンテナ線、ブースター、混合器等が必要になる場合があります。
- 放送エリア内であっても、地形やビル等により電波が遮られ、視聴できない場合があります。
- CATVについて、本機で受信できる方式は「CATVパススルー(全帯域対応)」となっています。トランスモジュレーション方式には対応していません。

#### 防水テレビ配線図

◆家庭のアンテナ線・室内アンテナを取り付けるには  
Fジャック部に家庭アンテナ線または室内用アンテナの端子を接続してください。  
※室内アンテナを接続の場合には、室内アンテナ付属の取扱説明書を必ずお読みの上お取り付けください。  
※コネクタ形状によってはお取り付けできない製品もございます。  
※電源ボックスは防水ではありません。水または湯の掛かる場所に設置しないでください。  
※接続は下図の通りに接続を行ってください。間違った接続を行いますと火災や故障の原因となります。



**⚠️ 注意**

**禁止** 強い衝撃を与えたり、落下させないでください。  
※動作・外観が正常な場合でも内部の止水構造が壊れている可能性があります。

**必ず実行** 施工はこの設置説明書に従って確実に行ってください。(感電、火災、水漏れの原因になります。)  
※この設置説明書に記載されていない方法で施工され、それが原因で故障が生じた場合は商品の保証をしかねますのでご注意ください。

**必ず実行** **漏電遮断器が取り付けられていることを確認する**  
もし取り付けられていない場合は電気工事店へ依頼して必ず取り付けてください。感電する恐れがあります。

**アース線接続** **電気工事は、関連する法令・法規にしたがって、必ず『有資格者(電気工事事務員)』が行う。**  
接続や固定が不完全な場合は、火災や漏電の恐れがあります。

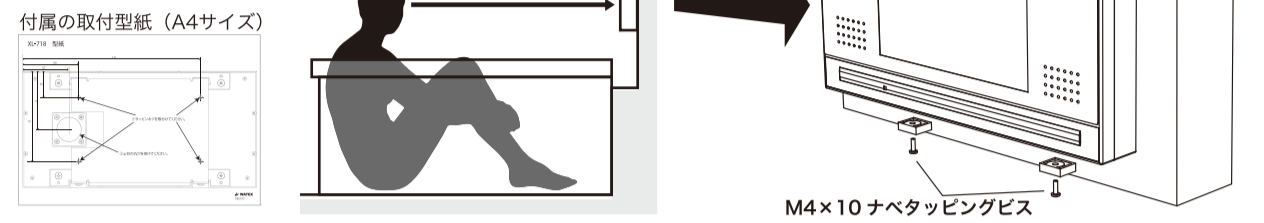
### 設置上のご注意

**浴槽の中からモニタを正面に見ることのできる位置に取り付けてください。**

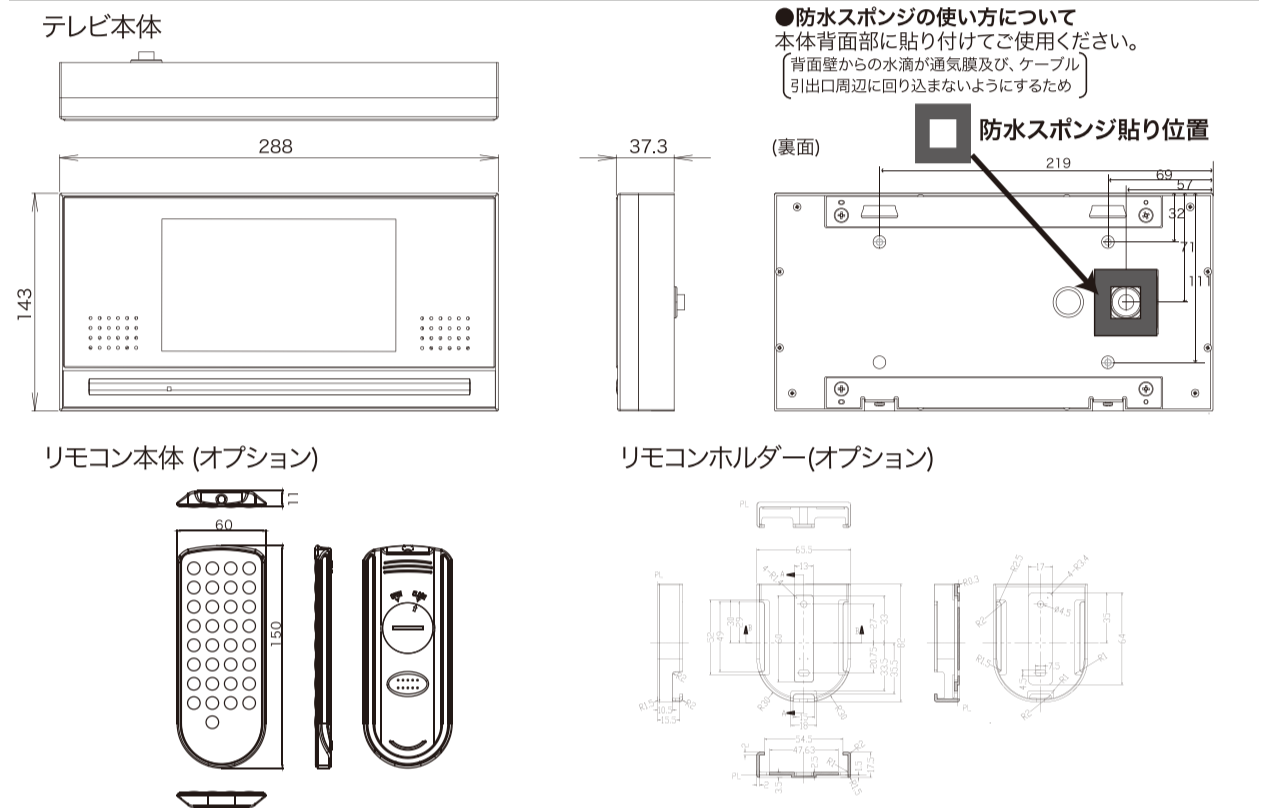
※設置位置が視線より高すぎる場合、一部映像が見えにくくなる場合があります。

※取り付ける際、付属の取付型紙(実寸)を合わせてご利用ください。

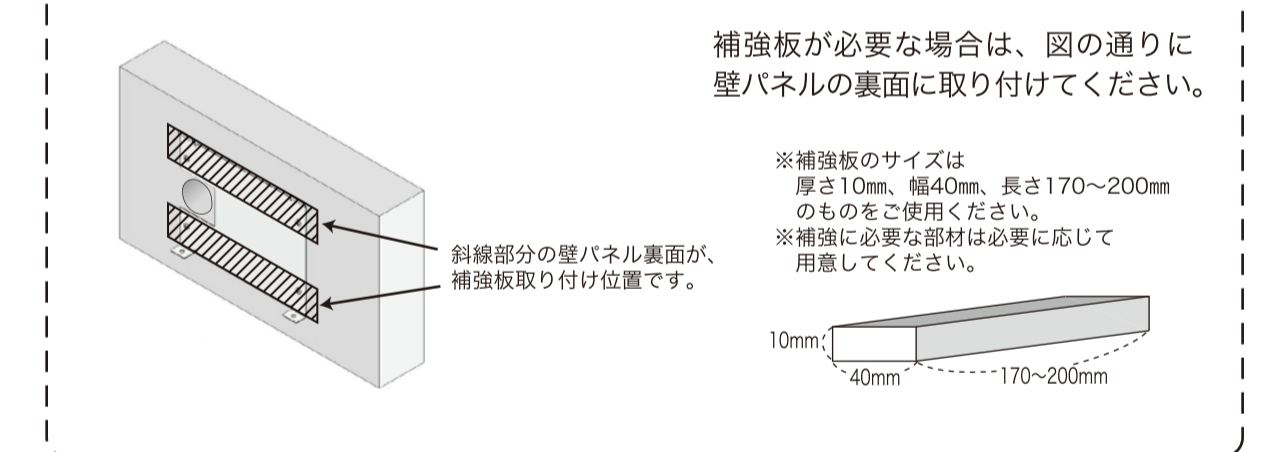
※本体下からビスを固定するための空間を確保できる位置に設置してください。



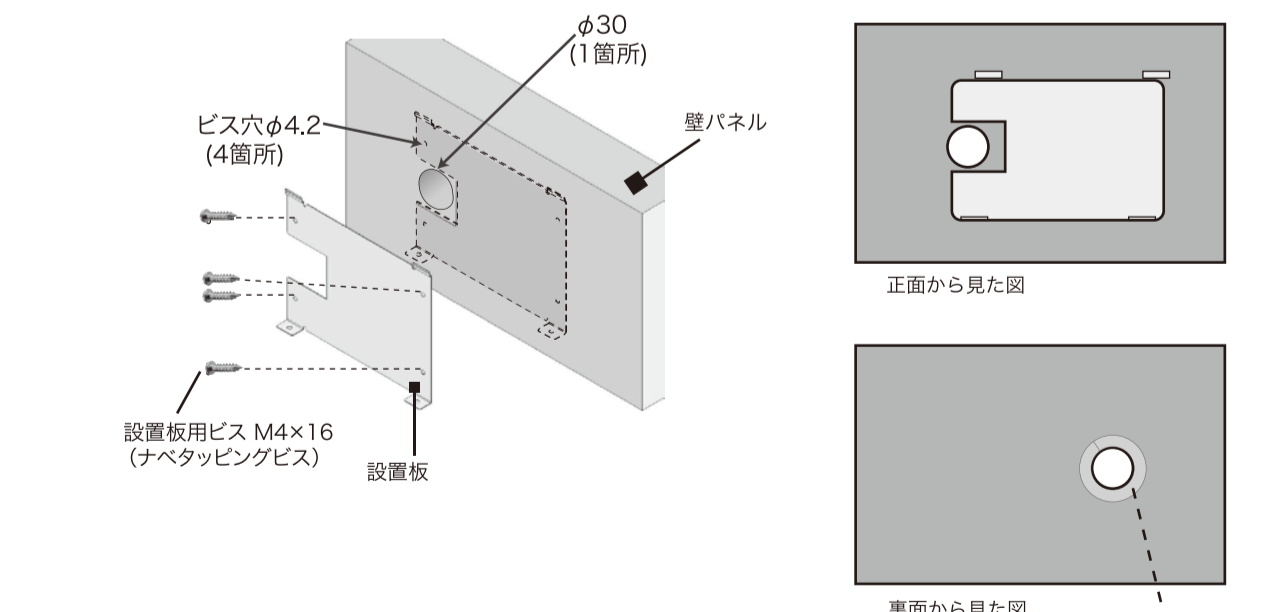
### 外形寸法図



### ※壁パネル裏面への補強板の貼付



### 1: 防水テレビ設置板設置



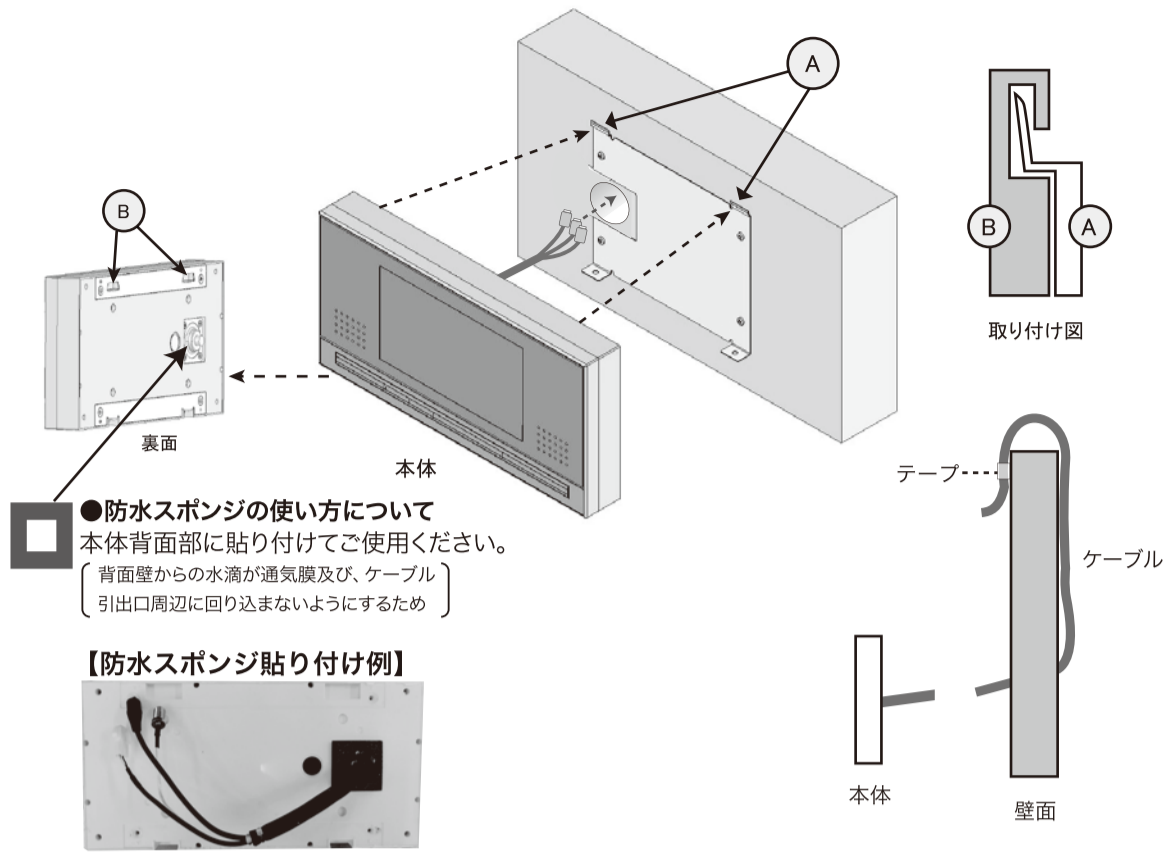
- 付属の取付型紙を使用し、取り付ける壁に取付穴位置をけがいてください。
- φ4.2mm(4箇所)とφ30mm(1箇所)をあけてください。
- 設置板用ビス M4×16 (4箇所)を使用して、壁に設置板を取り付けてください。(ビス穴φ4.2×4箇所)

●ケーブル類を傷つけないよう、壁裏面小口に表面から見えないようにアルミテープを貼ってください。

**⚠️ 注意**  
設置板の端は鋭くなっていますので、取り付ける際には手袋をご使用ください。

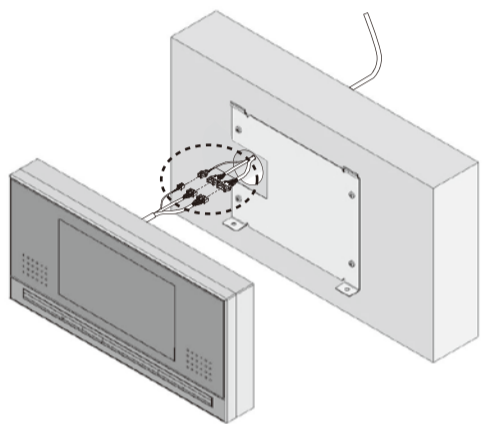
## 2: 防水テレビ本体設置

- ① ケーブル類をφ30穴から通し、反対側を壁パネル上側から内側に向け、落ちないようにテープで固定してください。(設置前にケーブル引出口周囲に防水スポンジを貼ってください)
- ② 設置板のA部分にテレビ裏面のB部分をしっかりと引っ掛けて設置してください。



### 注意

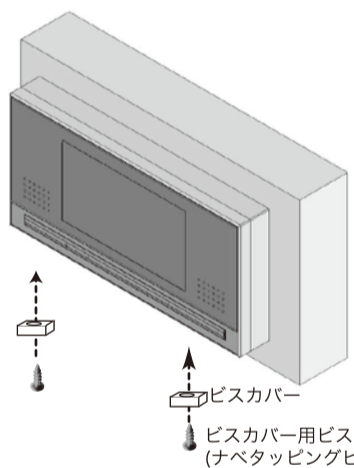
6mのアンテナ同軸ケーブルを用い設置を行う場合、他のAC電線と絡み合わない様に(少なくとも30cm以上離して)設置してください。



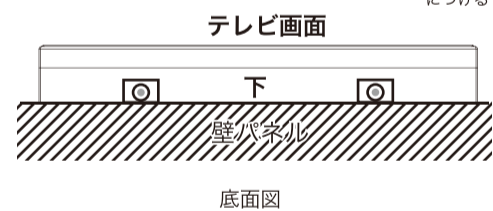
### コネクターについて

コネクターは防水ではありません。水のかかる所、湿度の高い場所は自己融着テープを巻き防水対策をしてください。

## 5: 防水テレビの固定方法



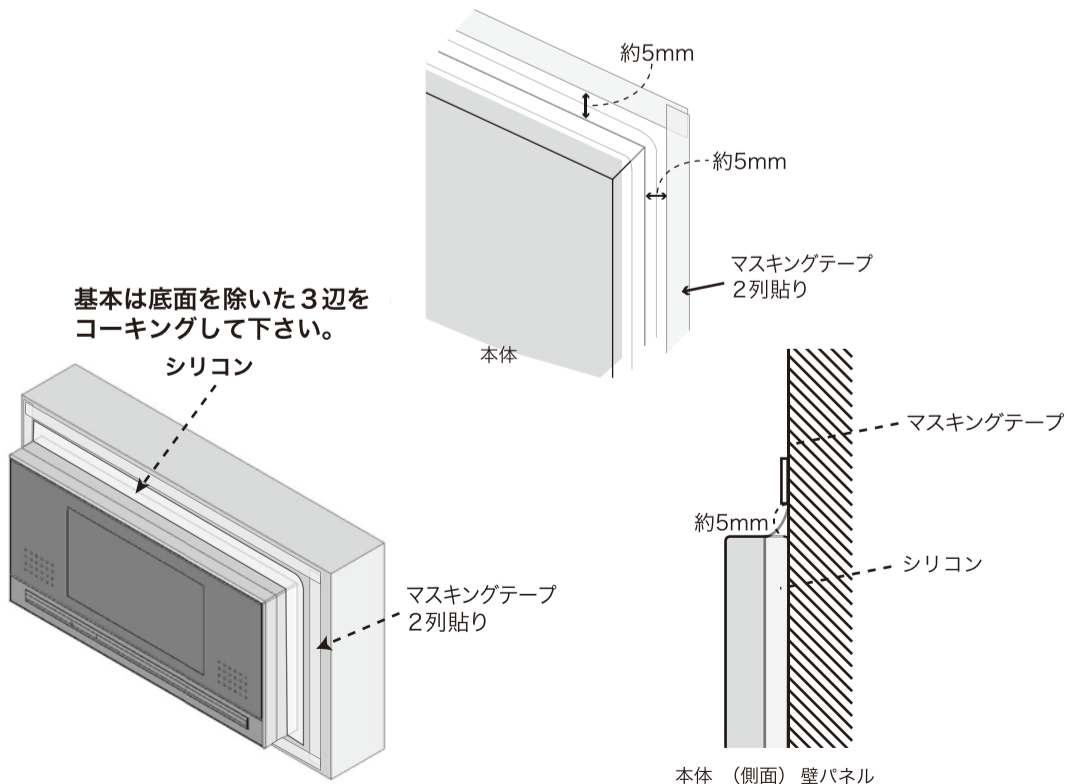
- テレビ本体下面ビスカバーの向きについて【樹脂製(ホワイト)の固定材】
- 向きは以下の通りです。
- この向きでビスカバーを取り付けてください。
- 間隔の狭いほうが背面(壁)側



- ① テレビ底面をビスカバー用ビス(M4×10)で2箇所、固定して下さい。

※ M4×10のビスカバー用ビス(2本)を取付ける際に、狭くてドライバーが入らない場合は六角穴付きタッピングビス M4×10(2本)とL型レンチ棒で取付けてください。

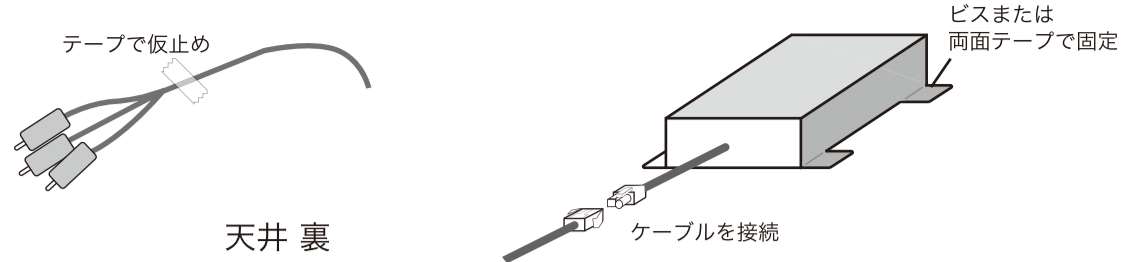
・固定は必ず手締めで行ってください。電動ドライバを使用すると本体を傷つける可能性があります。



底面もコーキングする場合は底面の両サイドを約10mmずつ残してコーキングして下さい。(背面部に水が貯まらないようにするため)

- ② 壁パネルに本体と約5mmの間隔を空け、マスキングテープを貼って下さい。
- ③ テレビ本体の周りに指示の通りシリコンを塗布して下さい。指定の通りに塗布されていないと、テレビ裏面に水気が侵入し故障や漏水の原因となります。

## 3: 電源ボックスの設置

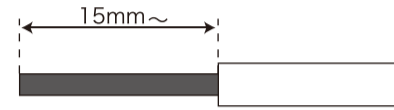


- ① 天井パネルに取付ける際、ケーブル類を天井裏面に落ちないようにテープで固定してください。
- ② 電源ボックス付属の電源ケーブルと配線した電源ケーブルを接続してください。
- ③ 電源ボックスをビスまたは両面テープで固定してください。

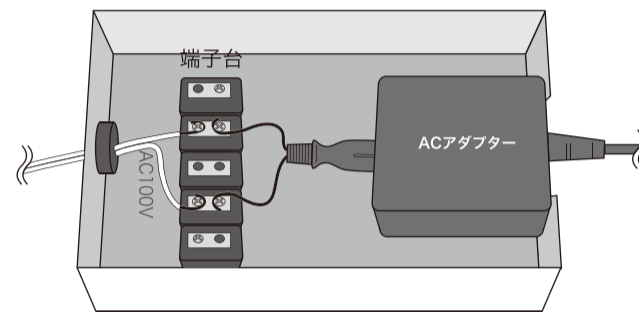
- ・電源ボックスは必ず天井点検口から点検できる位置に設置してください。
- ・両面テープで貼り付ける際、貼り付ける面をあらかじめ清掃してください。推奨両面テープ：住友スリーエム VHB(Y-4825シリーズ等)
- ・設置完了後に、電源ボックスに断熱材等をかぶせないでください。

## 4: 電源ケーブルの接続

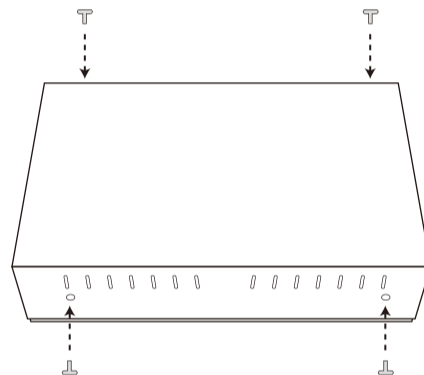
電源ボックスの端子に電源(VVF)ケーブルを接続してください。ただし、この工事には**電気工事士の資格が必要**ですので、電気工事店様に依頼する場合は、この設置説明書を浴室テレビ近くをよく見える場所に置いてください。



- ① 電源(VVF)ケーブルの皮膜を左図のようにはがします。※推奨径φ1.6~2.0mm

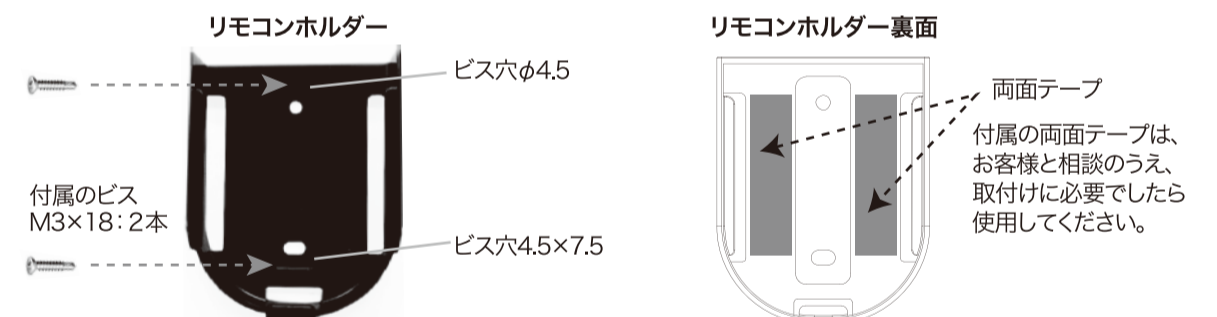


- ② 電源ボックスの蓋を開け、電源(VVF)ケーブルを端子台のAC100V入力側に取付けます。



- ③ 電源ボックスの蓋を閉め、付属のビス(4ヶ所)で固定してください。

## 6: リモコンホルダーの設置(オプション)



- ① オプションリモコンのホルダーの取り付け位置を決定してください。

- ・取付け位置はお客様と相談の上、決定してください。
- ・日光が直接当たる場所、暖房機の風が直接当たるような場所、シャワーや水が直接かかるような場所には設置しないでください。

- ② オプションリモコンのホルダーを付属のビス2本で壁面に固定してください。※ビス穴にはシリコンを充填してください。

## 7: 試運転をおこなう

- 取扱説明書の内容に基づいて試運転を行い、正常に動作することを確認のうえ、お客様にお引き渡しください。

- ① 屋内開閉器(ブレーカー)を「入」にしてください。
- ② 本体電源ボタンを押し、「B-CASカード使用許諾契約約款」同意画面が表示されることを確認してください。
- ③ 取扱説明書のP.7「手順2」に従い、「B-CASカード使用許諾契約約款」同意設定を行ってください。
- ④ 設定が終了し、地上デジタル放送が受信できていることを確認してください。取扱説明書 P.20参照
- ⑤ 音量ボタンの【▲】【▼】を押し、音量が調節できることを確認してください。
- ⑥ チャンネルボタンの【◀】【▶】を押し、チャンネルの切り替えができることを確認してください。
- ⑦ 本体電源ボタンをもう一度押し、電源を切ってください。
- ⑧ (※オプションリモコンを購入された場合)リモコンの電源ボタンを押し、電源が入る事を確認してください。
- ⑨ (※オプションリモコンを購入された場合)リモコンの電源ボタンをもう一度押し、電源を切ってください。
- ⑩ 外部入力機器(※オプション取付を行った場合のみ)の確認  
本体電源ボタンを押し、【MENU】ボタンを2秒間長押しして、《設定メニュー》を表示させます。【◀】または【▶】を押し、TV→AVに切り替えます。外部入力の画面になりましたら、接続した機器の電源を入れてください。音声と映像が正しく入力されているか確認してください。入力切替を押し、地上デジタル放送の画面を表示してください。接続した機器の電源と、テレビの電源を切ってください。

- 試運転が終了したら(※オプションリモコンを購入された場合)

本製品をお客様にお引き渡しになる際に時間を要する場合は、試運転終了後、リモコンの電池を抜いてください。抜かないで長期間放置しますと、液漏れが発生し、故障の原因となります。

- お客様へのお引き渡しについて

- ・お客様にお引き渡しになる際に必ず下記の項目を行ってください。
- ① 「安全上の注意」「使い方」「操作方法」などの使用方法をご説明してください。
- ② B-CASカードが内蔵されていることや使用許諾契約約款への同意が必要なることを必ず説明してください。
- ③ 保証書に必要な事項を記入してください。
- ④ 取扱説明書を必ずお客様にお渡しください。
- ⑤ お客様サポートセンターのフリーダイヤルシールをお客様へお渡しください。