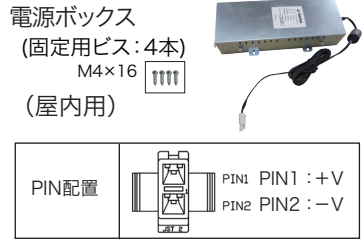


# 電源ボックス取扱説明書

## WMA-P09V / WMA-P12V



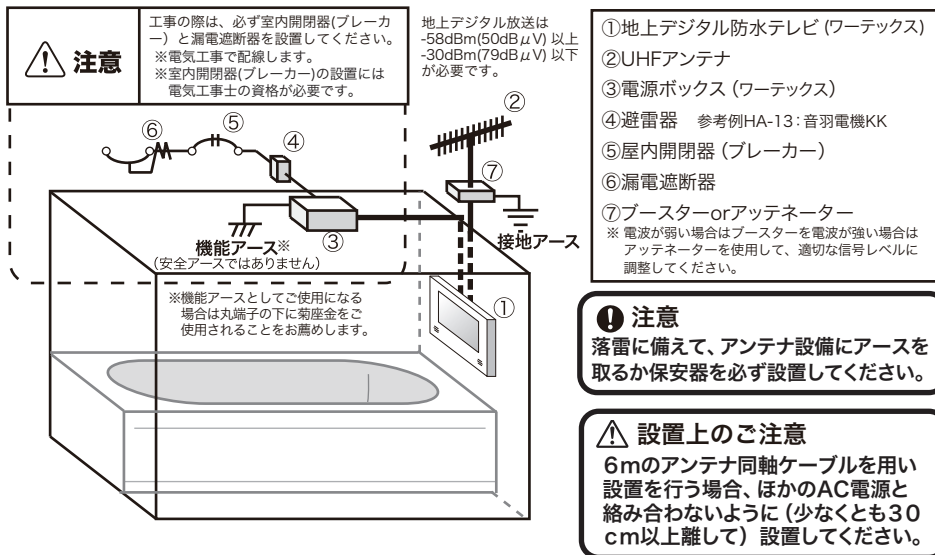
仕様		
製品名	電源ボックス	
型式	WMA-P09V	WMA-P12V
入力電圧	AC100V	AC100V
消費電力	28W	54W
定格周波数	50/60Hz	50/60Hz
出力電圧	DC9V	DC12V
出力電流	2.56A	4A
使用温度範囲	0~40°C	0~40°C
保存温度範囲	-25°C~85°C	-25°C~85°C
寸法	224×83×41mm	224×83×41mm
重量	605g	680g

### 警告

- 禁止** 強い衝撃を与えたり、落下させたりしないでください。  
※動作・外観が正常な場合でも内部の止水構造が壊れている可能性があります。
- 禁止** 機器を水滴または飛沫がかかる場所に置かないでください。  
※水の入ったもの、花瓶などを機器の上に置かないでください。
- 必ず実行** 施工は設置説明書にしたがって確実に行ってください。(感電、火災、水漏れの原因になります。)  
※この設置説明書に記載されていない方法で施工され、それが原因で故障が生じた場合は商品の保証をしかねますのでご注意ください。
- 必ず実行** 漏電遮断器が取り付けられていることを確認してください。  
もし取り付けられていない場合は電気工事店へ依頼して必ず取り付けてください。感電する恐れがあります。
- アース線接続** 電気工事は、関連する法令・法規にしたがって、必ず『有資格者(電気工事士)』が行ってください。  
接続や固定が不完全な場合は、火災や漏電の恐れがあります。

## 1. 電源ケーブルの接続

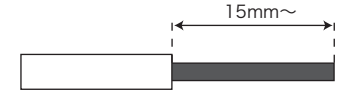
### 防水テレビシステム図 (推奨施工図)



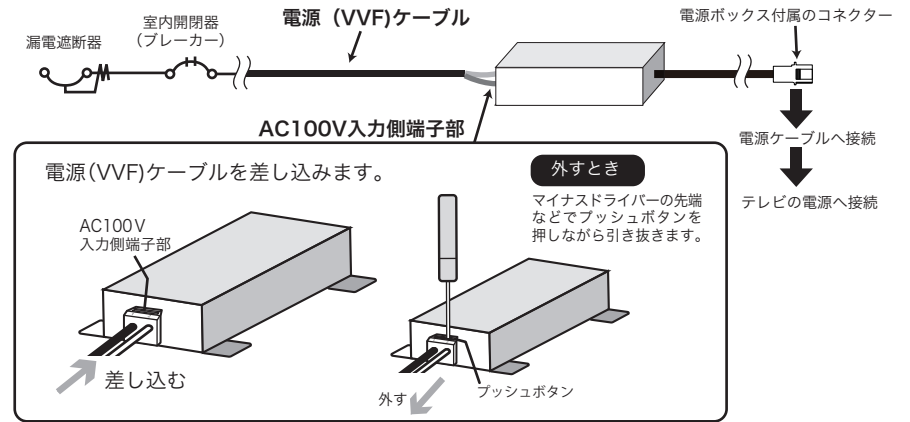
## 2. 電源ケーブルの接続

電源ボックスの端子に電源(VVF)ケーブルを接続してください。ただし、この工事には**電気工事士の資格が必要**ですので、電気工事店様に依頼する場合は、この設置説明書を浴室テレビ近くによく見える場所に置いてください。

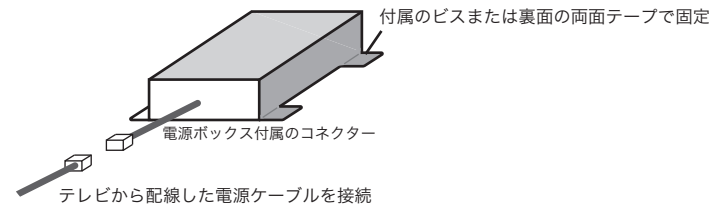
- ①電源(VVF)ケーブルの皮膜を右図のように剥がします。  
※推奨径φ1.6~2.0mm



- ②電源ボックスのAC100V入力側端子部に電源(VVF)ケーブルを差し込みます。



- ③電源ボックス付属のコネクタと配線した電源ケーブルを接続してください。



- ④電源ボックスを付属のビス(4ヶ所)、または裏面の両面テープで固定してください。

※天井パネルに取り付ける際、ケーブル類を天井裏面に落ちないようにテープで固定してください。

- ・電源ボックスは必ず天井点検口から点検できる位置に設置してください。
- ・両面テープで貼り付ける際、貼り付ける面をあらかじめ清掃してください。
- ・設置完了後に、電源ボックスに断熱材などをかぶせないでください。